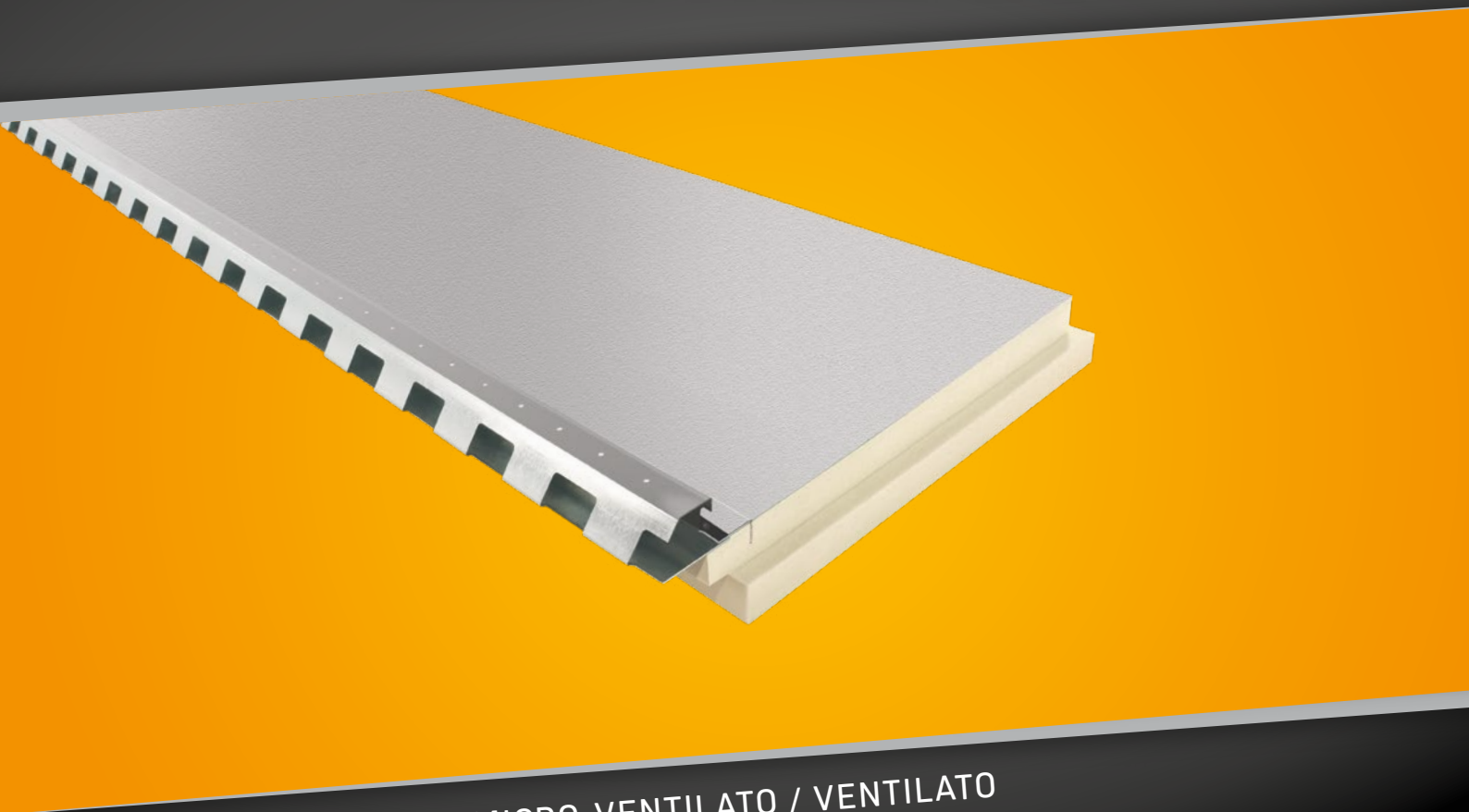


EDILTEC.COM

POLIISO[®] TEGOLA

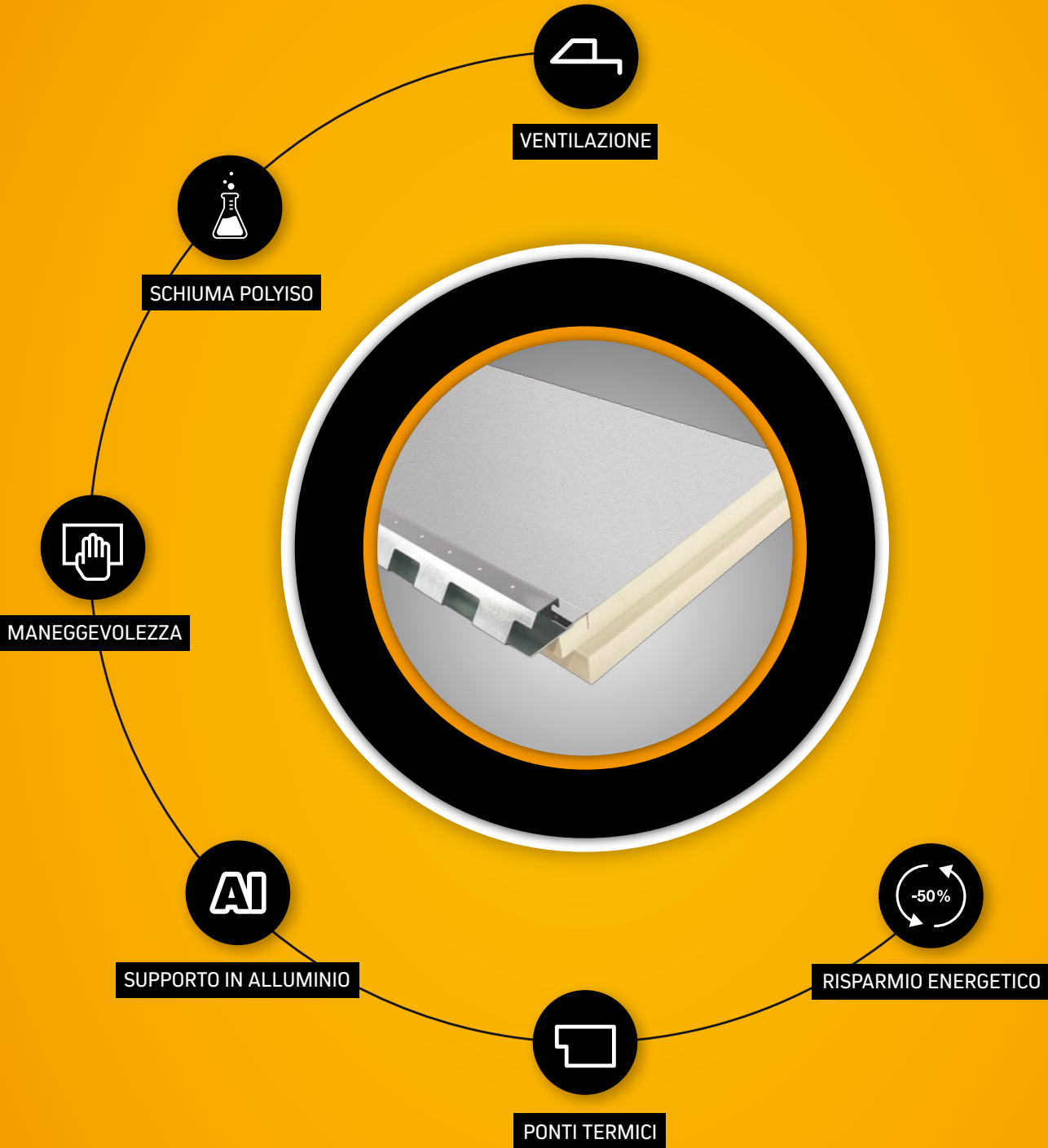
IL SISTEMA TETTO IN SCHIUMA POLYISO



MICRO-VENTILATO / VENTILATO



EDILTEC[®]
THERMAL INSULATION



POLIISO[®] TEGOLA

POLIISO TEGOLA è un sistema completo per la realizzazione di coperture a falde ventilate e per l'isolamento termico. Il prodotto si presta sia per ristrutturazione e recupero di vecchi edifici che per la realizzazione di nuove strutture. La particolare combinazione del tipo di schiuma e di rivestimento consente al pannello di ottenere un ottimo valore di conducibilità termica λ_D pari a 0,022 W/mK.

Con il nuovo profilo XL possiamo parlare di ventilazione, anziché microventilazione, ai sensi della UNI 9460:2008.



L'effetto di microventilazione nel sottomanto è reso possibile grazie al profilo portategole. Una punzonatura a freddo permette allo stesso di essere chiuso, impedendone l'apertura anche in pesanti condizioni di carico. È disponibile anche un profilo XL avente altezza 42 mm per garantire una maggiore ventilazione.



L'unico sul mercato in schiuma polyiso che permette di avere le massime prestazioni termiche e di mantenerle inalterate col passare del tempo, offrendo un'ottima reazione al fuoco essendo il pannello in Euroclasse E.



Il sistema tetto realizzato con POLIISO TEGOLA consente una notevole velocità e facilità di posa rispetto a tipologie di copertura più tradizionali. La versione DOPPIO PASSO è un ulteriore passo in avanti. La sua lunghezza di 1190 mm lo rende ancora più maneggevole in modo da semplificare ulteriormente le operazioni di movimentazione, stoccaggio ed applicazione.



L'utilizzo di pannelli con supporti impermeabili offre diversi vantaggi:
- permette di ottenere un ottimo valore di resistenza termica
- offre un'ottima barriera al vapore grazie a $\mu = \infty$



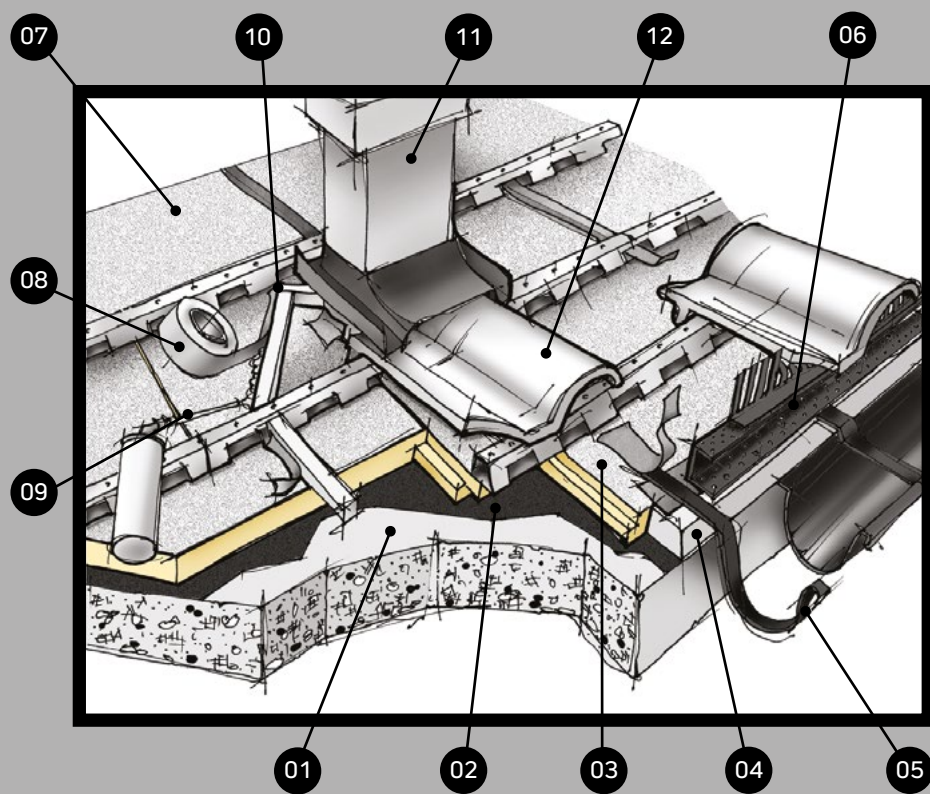
La battentatura su quattro lati permette di eliminare i ponti termici.



Si possono ottenere risparmi fino al 50% sulla bolletta energetica. Oltre ad un evidente vantaggio economico, l'isolamento termico di un edificio consente di ridurre l'inquinamento perché l'energia non viene dissipata. Isolare una struttura garantisce inoltre un ottimo confort abitativo e, non da ultimo, è un obbligo di legge.

DETTAGLI DI POSA

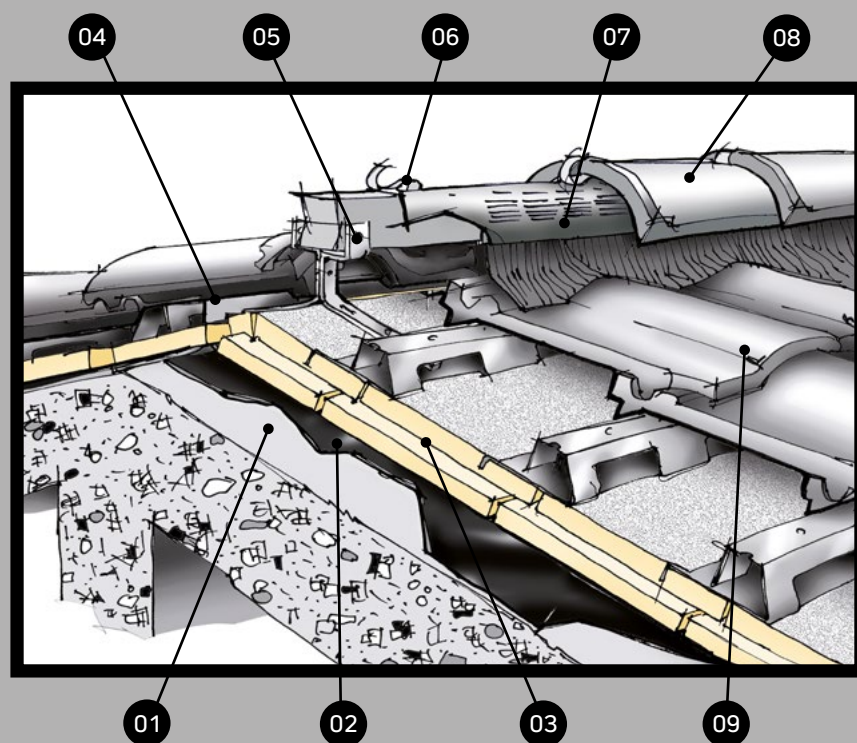
- 01. SOLETTA IN CEMENTO
- 02. STRATO IMPERMEABILIZZANTE
- 03. PANNELLO PARTENZA
- 04. LISTELLO DI FERMO
- 05. STAFFE GRONDA
- 06. PROFILO MULTIFUNZIONE
- 07. POLIISO TEGOLA
- 08. POLYISO BAND
- 09. SILICONE
- 10. CORDOLO DI PROTEZIONE
- 11. COMIGNOLO IN MURATURA
- 12. TEGOLE



TETTO

SISTEMA MICROVENTILATO

- 01. SOLETTA IN CEMENTO
- 02. STRATO IMPERMEABILIZZANTE
- 03. POLIISO TEGOLA
- 04. STAFFE DI COLMO
- 05. LISTELLO DI APPOGGIO
- 06. GANCI FERMACOLMO
- 07. SOTTOCOLMO VENTILATO
- 08. COPPI DI FINITURA
- 09. TEGOLE



POSA IN OPERA

▶ POLIISO® TEGOLA è un pannello all'occorrenza portante, può essere posato sia su una struttura continua (piano in laterocemento o tavolato in legno) che su una struttura discontinua (travi in legno o ferro, muretti) previo consulto ed approfondimento con il nostro ufficio tecnico circa la portanza richiesta.

PREPARAZIONE

01 Considerando un piano di posa continuo in laterocemento, viene posato uno strato impermeabilizzante mediante l'utilizzo di membrane previste allo scopo.

Nel caso di posa su struttura in legno prevedere l'applicazione di una membrana impermeabile traspirante.

PARTENZA IN GRONDA

02 Si procede alla realizzazione di un murale in legno o malta come base di appoggio per la prima fila di pannelli, del medesimo spessore di POLIISO® TEGOLA (60, 80, 100, 120, 140 mm) per non bloccare la ventilazione.

Dopo aver posizionato lungo la linea di gronda il listone di partenza avente lo stesso spessore dei pannelli, assicurarsi che la prima fila di tegole "entri" nel canale di gronda per almeno 1/3 della bocca del canale utilizzando l'apposito pannello partenza.

- ▶ In caso di contatto tra il canale di gronda in rame ed il correntino metallico, è necessario interporre uno strato isolante (es. guaina in alluminio butilico) al fine di evitare possibili fenomeni di corrosione elettrochimica.
- ▶ Lungo la linea di gronda è opportuno utilizzare l'elemento parapasseri areato, che impedisce l'accesso di volatili nel sottotegola. Lo spessore del listello parapasseri assicura la continuità di pendenza nella posa dell'ultima fila di tegole sulla linea di gronda. Assicurarsi che la posa avvenga nel verso corretto e con i "pettini" rivolti all'esterno.

POSA IN GRONDA

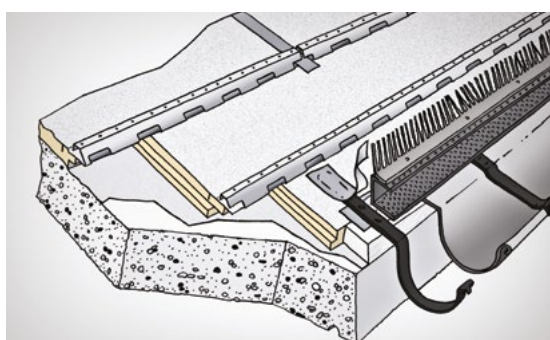
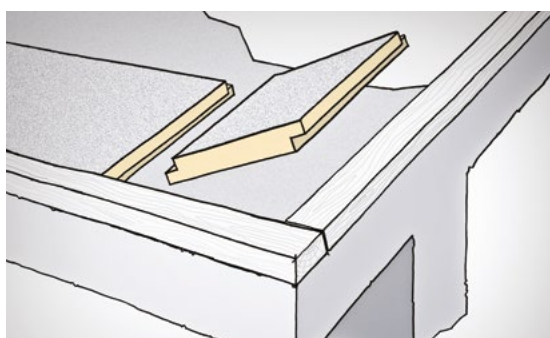
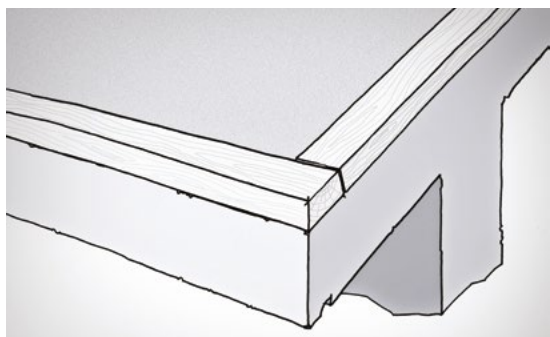
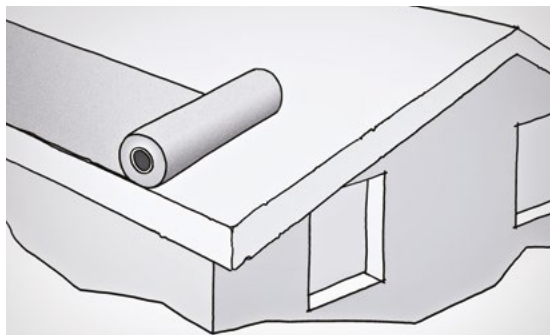
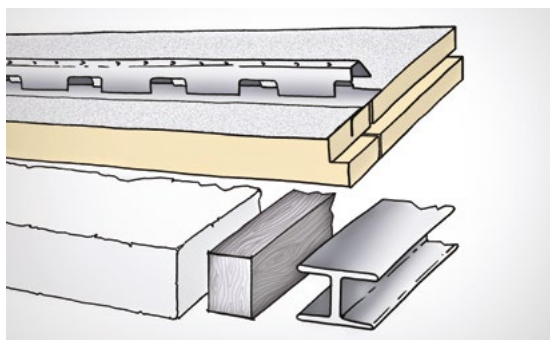
03 In caso di necessità posare i pannelli di partenza, privi di profilo metallico e a passo ridotto (250 mm) per ottenere la giusta sporgenza per la prima fila di tegole.

04 Fissare le staffe di gronda sul listone di fermo.

05 Posizionare il canale di gronda e sigillare le staffe e la linea di giunzione pannello/murale con il nastro alluminio-butile POLYISO BAND fornito nella gamma accessori.

▶ Le superfici su cui applicare il nastro devono essere asciutte, pulite e libere da impurità.

06 Fissare sul listone di fermo il listello areato con funzioni antipassero, di aerazione e appoggio alla prima fila di tegole.



POSA DEI PANNELLI

07 Si procede alla posa dei pannelli della gronda fino al colmo del tetto, da sinistra verso destra, sistemandoli in modo sfalsato tra una fila e l'altra; per evitare scarti utilizzare la rimanenza dell'ultimo pannello di ogni fila per iniziare la stesura di quella successiva. Per tagliare o rifilare i pannelli è sufficiente l'uso di un cutter o un seghetto a lama rigida; è invece richiesto il flessibile per il taglio dei profili metallici.

FISSAGGIO E SIGILLATURA

08 Fissare meccanicamente i pannelli POLIISO® TEGOLA alla struttura sottostante mediante chiodi, viti autofilettanti o tasselli a espansione, a seconda del tipo di struttura.

Fissare i pannelli in corrispondenza della parte posteriore piana del profilo metallico, in ragione di 4 fissaggi per metro quadro.

09 Sigillare tra loro i lati corti dei pannelli con silicone e con nastro impermeabile POLYISO BAND per avere una maggiore protezione dalle eventuali e accidentali infiltrazioni di acqua piovana.

Le superfici su cui applicare il nastro devono essere asciutte, pulite e libere da impurità. Mettere il nastro in posizione e pressarlo al fine di evitare la formazione di bolle d'aria; in caso di giunzione tra due nastri, si consiglia un sormonto di almeno 5 cm. Per un'applicazione tra i 0 °C e i 5 °C bisogna, in primo luogo, garantire l'assenza di condensa e gelo sulla superficie. Il pannello è pedonabile, ma è buona norma calpestarlo in corrispondenza del profilo metallico.

FISSAGGIO

STRUTTURA IN LATEROCEMENTO
PIANO DI POSA IN LEGNO
STRUTTURA IN FERRO

TASSELLI AD ESPANSIONE
CHIODI
VITI AUTOFILETTANTI

ARRIVO IN COLMO

10 Per garantire il migliore effetto di ventilazione è necessario l'impiego di un sistema per colmo ventilato come quello disponibile nella gamma accessori POLIISO® TEGOLA.

I pannelli dell'ultima fila andranno rifilati nella misura desiderata in funzione della lunghezza della falda.

11 L'eventuale mancanza del profilo metallico in prossimità del colmo verrà risolta dall'utilizzo del profilo singolo fornito tra gli accessori, da fissarsi alla struttura e che garantirà continuità al manto di copertura.

12 In corrispondenza della linea di colmo, nonché di eventuali compluvi e displuvi, è sempre opportuno compensare con un sigillate poliuretano autoespandente, i vuoti derivanti dai tagli irregolari dei pannelli per evitare ponti termici, impermeabilizzando in seguito con il nastro autoadesivo in alluminio-butile POLYISO BAND la zona precedentemente schiumata.

CHIUSURA LATERALE

- 13 Sulla linea laterale di falda andrà posato un listone di fermo dello spessore del pannello (60, 80, 100, 120, 140 mm) che verrà impiegato per il fissaggio della scossalina metallica. La linea di giunzione tra il pannello POLIISO® TEGOLA e il listone di fermo andrà sigillata con POLYISO BAND. Per permettere l'adeguata posa della scossalina, si dovrà rifare parte del profilo metallico.

FISSAGGIO DELLE TEGOLE

- 14 A posa ultimata dei pannelli, procede all'aggancio delle tegole al profilo metallico. In caso di forte pendenza del tetto, o in luoghi particolarmente ventosi, consigliamo il fissaggio meccanico delle tegole.

CORPI SPORSENTI

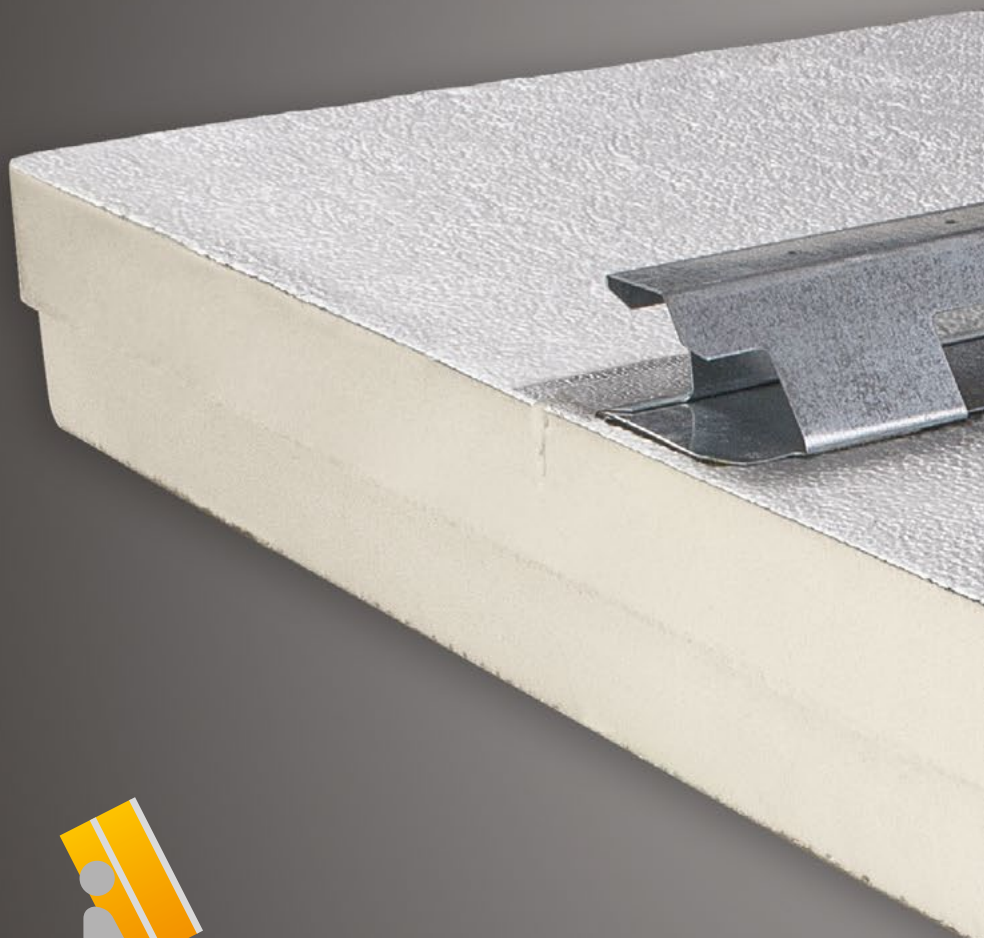
- 15 Dove esistano corpi sporgenti quali comignoli in muratura, abbaini o finestre, si raccomanda di assicurare la continuità dell'impermeabilizzazione sigillandone i bordi con schiuma poliuretana autoespandente e con l'impiego del nastro autoadesivo alluminio-butile POLYISO BAND.

- 16 Come ulteriore protezione consigliamo la realizzazione in opera di un cordolo rialzato a "V" rovesciata a monte del corpo sporgente. Il cordolo, che verrà realizzato con listelli in legno fissati al piano di posa con schiuma poliuretana e quindi protetto con il nastro autoadesivo POLYISO BAND, permetterà alle eventuali infiltrazioni d'acqua di defluire ai lati del corpo sporgente.

DETTAGLI DI POSA

01. SOLETTA
02. MURALE IN LEGNO O MALTA DI SPESSORE UGUALE AL PANNELLO
03. LISTELLO AREATO DELLA GAMMA ACCESSORI
04. PANNELLO DI PARTENZA PRIVO DI PROFILO METALLICO E A PASSO RIDOTTO
05. POLIISO TEGOLA
06. TEGOLE

POLIISO TEGOLA
NUOVO FORMATO,
UN DOPPIO PASSO
IN AVANTI.

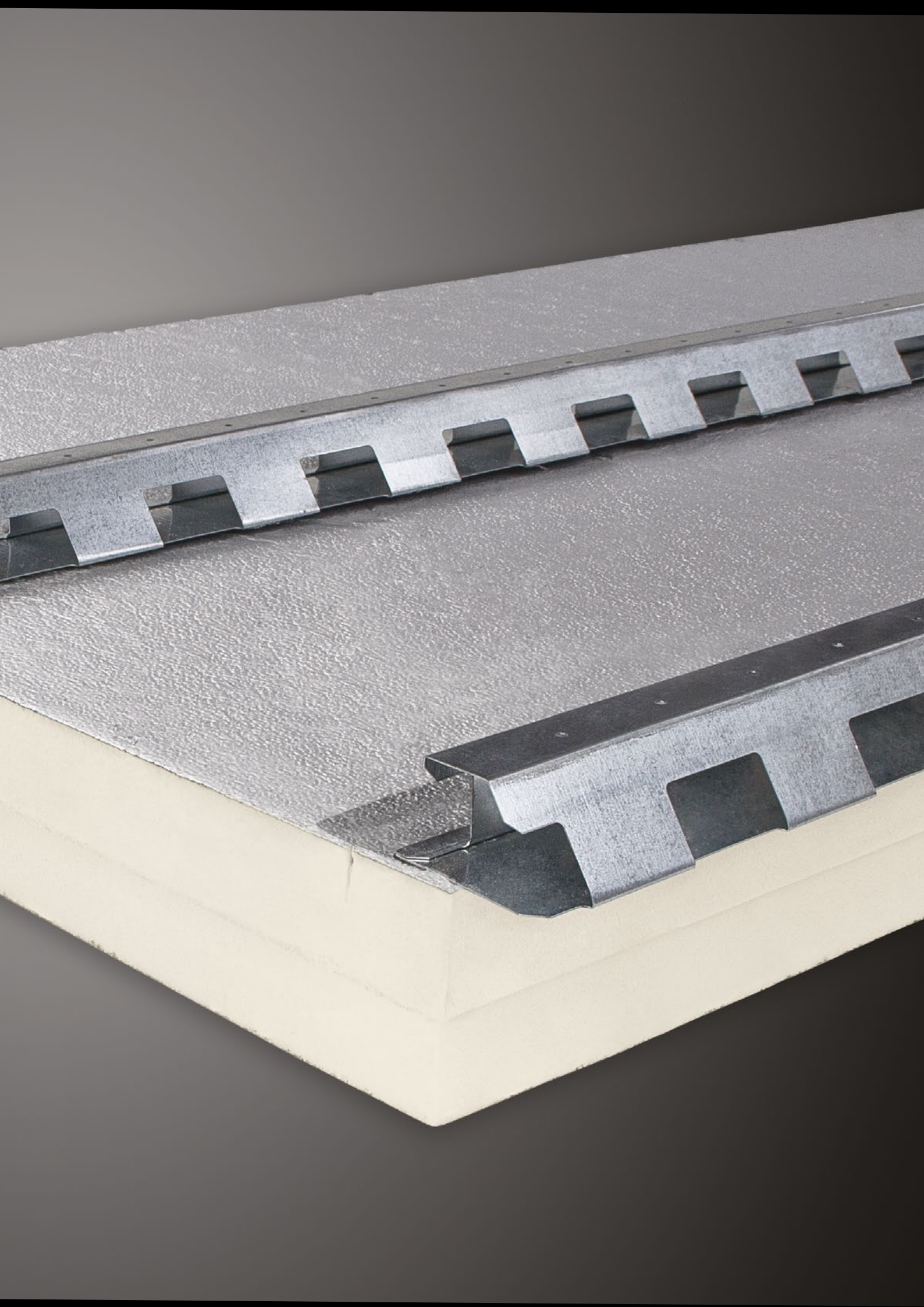


ESEMPIO 4000

FORMATO 2400

FORMATO 1190

- ▶ **EDILTEC** è da sempre attenta alle esigenze del mercato ed è la prima azienda del settore a proporre questo formato. Più maneggevole grazie alla lunghezza 1190 mm, il **POLIISO TEGOLA DOPPIO PASSO** è un doppio passo in avanti! Rispetto alla versione lunghezza 2400 mm, risultano notevolmente facilitate le fasi di movimentazione, stoccaggio ed applicazione.

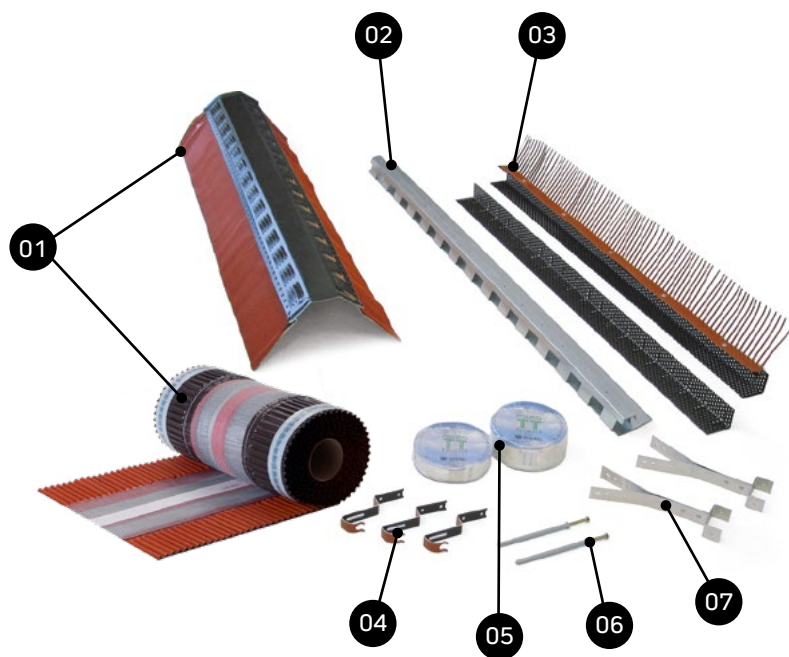


ACCESSORI

Il sistema tetto **POLIISO TEGOLA** si compone di una gamma completa di accessori utili per la posa e il montaggio:

- ▶ **POLYISO BAND**, rotoli da 10 m di nastro autoadesivo in alluminio - butile, per sigillare le giunzioni tra i pannelli e rendere impermeabile la superficie.
- ▶ **Profili metallici singoli**, lunghi 2400 mm, per dare continuità alla posa delle tegole, nelle zone in cui non viene posato il pannello o nei raccordi a livello del colmo.
- ▶ **Listello aerato** in metallo preverniciato con sezione a "L" di 40x50 mm o con sezione a "C" con pettine parapasseri incorporato in P.P. di 40x110 o 40x60 mm, da 1 m.
I listelli da posare sulla linea di gronda svolgono una funzione antipassero e garantiscono l'appoggio e la giusta pendenza della prima fila di tegole.
- ▶ **Sottocolmi ventilati** in alluminio o tessuto. Per la corretta realizzazione di un tetto ventilato è indispensabile un sottocolmo ventilato con bandelle laterali che dovranno essere modellate sulle tegole vicine.
- ▶ **Staffe in alluminio** per la posa del sottocolmo ventilato.
- ▶ **Ganci ferma colmo** in alluminio preverniciato.
- ▶ **Tasselli** per il fissaggio meccanico dei pannelli.

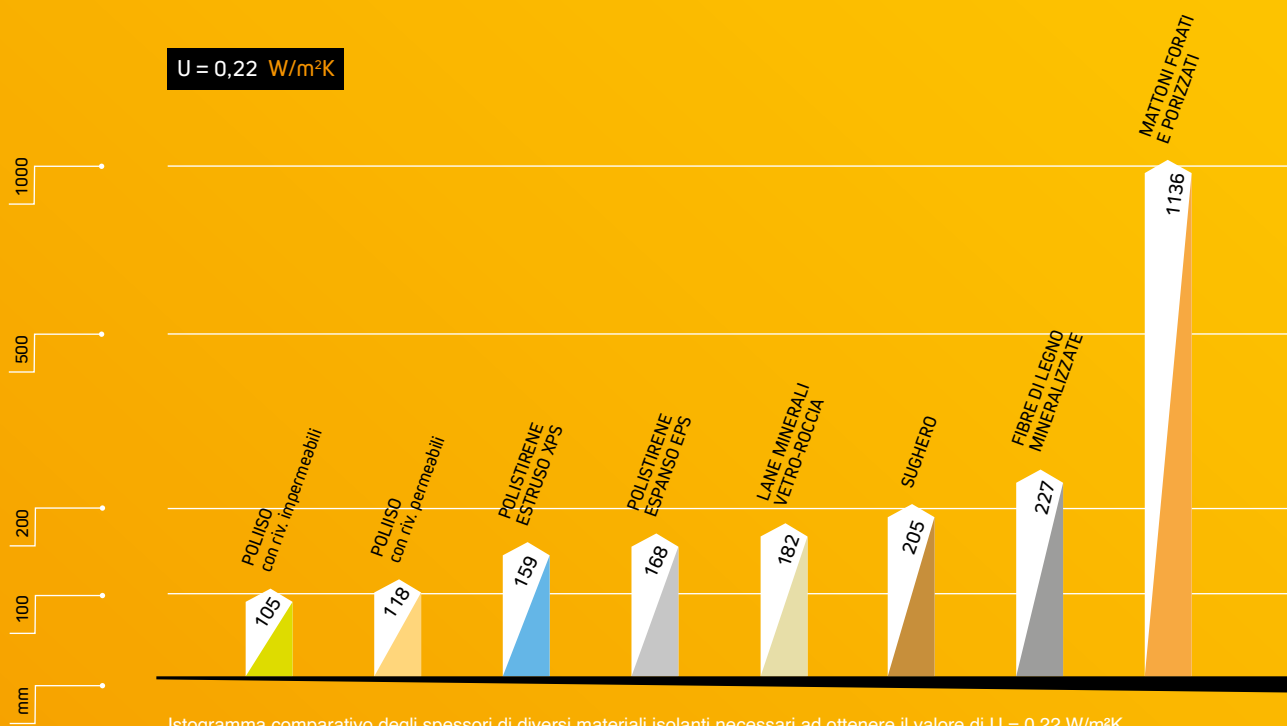
- 01. SOTTOCOLMI VENTILATI
- 02. PROFILI METALLICI SINGOLI
- 03. LISTELLO AERATO
- 04. GANCI FERMA COLMO
- 05. POLYISO BAND
- 06. TASSELLI FISCHER
- 07. STAFFE IN ALLUMINIO



Spessore minimo dell'isolante per zona climatica secondo il DM 26/06/2015. Struttura base di calcolo: solaio in laterocemento, spessore totale 21,0 cm (1,0 cm intonaco interno, 16 cm pignatta in laterizio + 4 cm soletta in CA).

		I limiti di trasmittanza termica in tabella sono considerati a ponte termico corretto					
		ZONA CLIMATICA					
		A	B	C	D	E	F
VALORE LIMITE DI U (W/m²K) Edificio nuovo o ristrutturazione importante di primo livello	Spessore isolante [mm]	60	60	60	80	100	100
	2015 ⁽¹⁾	0,38	0,38	0,36	0,30	0,25	0,23
	Spessore isolante [mm]	60	60	60	80	100	120
	2019/2021 ⁽²⁾	0,35	0,35	0,33	0,26	0,22	0,20
VALORE LIMITE DI U (W/m²K) Ristrutturazione importante di secondo livello o riqualificazione energetica	Spessore isolante [mm]	60	60	60	80	80	100
	2015 ⁽¹⁾	0,34	0,34	0,34	0,28	0,26	0,24
	Spessore isolante [mm]	80	80	80	80	100	100
	2019/2021 ⁽³⁾	0,32	0,32	0,32	0,26	0,24	0,22

$U = 0,22 \text{ W/m}^2\text{K}$



Istogramma comparativo degli spessori di diversi materiali isolanti necessari ad ottenere il valore di $U = 0,22 \text{ W/m}^2\text{K}$

POLIISO TEGOLA è un pannello strutturale e portante per l'isolamento termico sottotegola costituito da una schiuma polyiso rigida a celle chiuse, di colore giallo, espansa fra due supporti di alluminio gofrato. I pannelli, battentati su 4 lati, dichiarano valori di λ_D pari a $0,022 \text{ W/mK}$ secondo la norma europea EN 13165, valori di resistenza alla compressione $\geq 150 \text{ kPa}$ ed hanno lunghezza pari a 2400 mm , larghezza pari al passo della tegola e spessori disponibili da 60 a 140 mm . I pannelli sono classificati al fuoco EUROCLASSE E secondo la normativa europea EN 13501-1 e sono portanti grazie all'inserimento, in lunghezza, di un profilo metallico portategole, dotato di fori atti a favorire la microventilazione sotto il manto di copertura.

PROPRIETÀ	NORMA	UNITÀ	VALORI				
Spessore		mm	60	80	100	120	140
Tolleranza di spessore	EN 823 - EN 13165	mm	-3 / +3	-3 / +5			
Lunghezza	EN 822	mm	2400				
Larghezza	EN 822	mm	variabile - passi da 315 a 485				
Densità del pannello		kg/m ³	40 +/- 10%				
Calore specifico		J/kgK	1500				
Resistenza a compressione con schiacciamento 10%	EN 826	kPa	≥ 150				
Stabilità dimensionale a specifiche condizioni	EN 1604						
Spessore: $(48 \pm 1) \text{ h}$ a $(70 \pm 2)^\circ\text{C}$ e $(90 \pm 5)\%$ U.R.		%	≤ 6				
Lungh. e Largh.: $(48 \pm 1) \text{ h}$ a $(70 \pm 2)^\circ\text{C}$ e $(90 \pm 5)\%$ U.R.		%	≤ 2				
Spessore: $(48 \pm 1) \text{ h}$ a $(-20 \pm 3)^\circ\text{C}$		%	≤ 2				
Lunghezza e Larghezza: $(48 \pm 1) \text{ h}$ a $(-20 \pm 3)^\circ\text{C}$		%	≤ 1				
Assorbimento d'acqua per immersione (28 giorni)	EN 12087	Vol. %	≤ 1				
Resistenza alla diffusione del vapore acqueo (μ)	EN 12086		∞				
Reazione al fuoco	EN 13501-1	Euroclasse	E				
Temperatura limite di utilizzo		°C	-40 / +110				

Spessore		mm	60	80	100	120	140
Conducibilità termica λ_D	EN 13165 - EN 12667	W/mK	0,022				
Resistenza termica R_D	EN 13165	m ² K/W	2,70	3,60	4,50	5,45	6,35

OUR WORLD YOUR SOLUTION

www.ediltec.com

Ediltec Insulation S.p.A. - Via Giardini 474 / 41124 Modena
Tel. +39 059 2916411 / Fax +39 059 344232
info@ediltec.com / www.ediltec.com / www.ediltec.it

EDILTEC propone i suoi prodotti e li pubblicizza per determinate applicazioni. Tuttavia è compito dell'utilizzatore finale eseguire gli opportuni test al fine di determinare l'idoneità del prodotto all'applicazione prevista. L'acquirente è responsabile della decisione finale sulla idoneità del prodotto posato in opera. EDILTEC, in qualità di produttore o distributore di materiali, non esercita alcun controllo sull'installazione dei prodotti della propria gamma e non si assume alcuna responsabilità riguardo a fotografie, illustrazioni e letteratura presente sulla propria documentazione tecnico-commerciale. EDILTEC si riserva il diritto, in qualsiasi momento e senza preavviso, di apportare ai prodotti ed alle pubblicazioni ogni modifica, miglioramento o variazione ritenuta necessaria. I prodotti devono essere conservati nel loro imballo originale e in luoghi coperti, onde evitare l'esposizione all'acqua, alle intemperie ed alla luce solare diretta. In cantiere, in caso di temporali improvvisi, è buona norma coprire con teli di polietilene sia il prodotto da applicare, che quello già applicato. I materiali plastici cellulari che compongono i pannelli POLIISO, contengono un antifiama che ne impedisce l'accensione accidentale se esposti ad una piccola sorgente di calore, ma sono combustibili e bruciano rapidamente se esposti ad una fiamma intensa. EDILTEC accetta solo ordini di acquisto completi delle condizioni commerciali, trasmessi per iscritto, da parte del cliente finale o dell'agente di vendita. In caso contrario, declina ogni responsabilità per merce e/o condizioni di resa non conformi ai desideri.